

### Spécifications

Modèle	Z-33/18
--------	---------

#### Dimensions

Hauteur de travail* (max.)	12 m
Hauteur plancher (max.)	10 m
Portée horizontale max.	5,57 m
Hauteur d'articulation max.	4,28 m
<b>A</b> Longueur panier	0,76 m
<b>B</b> Largeur du panier	1,16 m
<b>C</b> Hauteur – repliée	1,98 m
<b>D</b> Longueur – repliée	4,17 m
<b>E</b> Largeur	1,50 m
<b>F</b> Empattement	1,90 m
<b>G</b> Garde au sol – centre machine	15,2 cm

#### Productivité

Capacité de charge	200 kg
Rotation de la tourelle	400° non continue
Déport arrière de la tourelle (contrepoids)	nul
Déport arrière tourelle - bras déployé	0,15 m
Déport arrière tourelle - bras secondaire rétracté	1,16 m
Vitesse de translation – repliée	6 km/h
Vitesse de translation – déployée rétractée**	0,75 km/h
Vitesse de translation – déployée étendue**	0,23 km/h
Aptitude en pente - repliée***	30%
Rayon de braquage – intérieur	1,90 m
Contrôles	24V DC proportionnels
Pneus	56x23x44 cm

#### Alimentation

Motorisation	48V DC (huit batteries de 6 V, 315 Ah)
Système de translation	48 V 3 phases AC
Unité d'alimentation auxiliaire	24V DC
Capacité réservoir hydraulique	20,8 L

#### Émissions sonores et niveau de vibration

Niveau de pression acoustique (au sol)	<70 dBA
Niveau de pression acoustique (au panier)	<70 dBA
Vibration	<2,5 m/s <sup>2</sup>

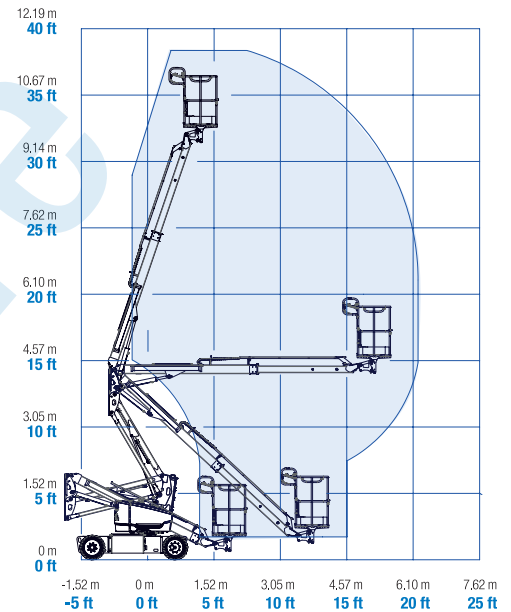
#### Poids\*\*\*\*

3 665 kg

#### Conformité aux normes

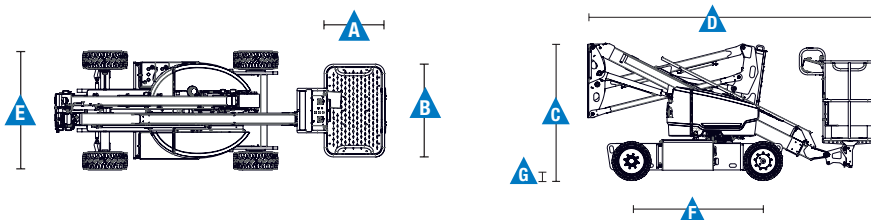
Directive UE : 2006/42/  
CE - Machines (refonte  
EN280:2001+A2:2009+2013);  
2004/108/EC (EMC); 2006/95/EC  
(LVD)

#### Courbe de travail Z-33/18



- \* Hauteur de travail = Hauteur de plancher + 2 m.
- \*\* En position déployée, la nacelle a été conçue pour rouler sur surfaces planes et fermes.
- \*\*\* L'aptitude indique la capacité à gravir des pentes. Se référer au Manuel de l'Opérateur pour le degré des pentes autorisé.
- \*\*\*\* Le poids varie en fonction des options et des normes des pays où la machine est livrée.

**FLS**  
LOCATION BTP & SERVICES  
[www.fls.fr](http://www.fls.fr)



### Caractéristiques

Caractéristiques standard	Configuration simple selon vos besoins	Options et accessoires
<p><b>Dimensions</b></p> <ul style="list-style-type: none"> <li>• Hauteur de travail 12 m</li> <li>• Portée horizontale 5,57 m</li> <li>• Hauteur d'articulation 4,28 m</li> <li>• Capacité de levage jusqu'à 200 kg</li> </ul> <p><b>Productivité</b></p> <ul style="list-style-type: none"> <li>• Largeur 1,50 m</li> <li>• Rayon de braquage intérieur 1,90 m</li> <li>• Panier avec mise à niveau automatique</li> <li>• Commandes entièrement proportionnelles</li> <li>• Interrupteur de direction intégré au joystick</li> <li>• Système de validation de la translation</li> <li>• Pré câblage 220 V dans le panier</li> <li>• Avertisseur sonore</li> <li>• Compteur horaire</li> <li>• Alarme de dévers</li> <li>• Alarme de descente &amp; de translation</li> <li>• Feux à éclats</li> <li>• Tourelle rotative à 400° (non continue)</li> <li>• Groupe hydraulique haute performance pour variation de la vitesse</li> <li>• Transmission électrique AC</li> <li>• Commande de la traction</li> <li>• Système d'auto diagnostic simplifié embarqué</li> <li>• Système de surcharge répondant à la norme EN 280</li> </ul>	<p><b>Paniers</b></p> <ul style="list-style-type: none"> <li>• Panier en aluminium de 1,16 m (standard)</li> </ul> <p><b>Alimentation</b></p> <ul style="list-style-type: none"> <li>• 48V DC (huit batteries de 6V, 315 Ah)</li> </ul> <p><b>Translation</b></p> <ul style="list-style-type: none"> <li>• 2 x 4 électrique AC</li> </ul> <p><b>Pneus</b></p> <ul style="list-style-type: none"> <li>• Non marquants à bandage plein</li> <li>• Pneus multi-surface pour extérieur <sup>(1)</sup></li> </ul>	<p><b>Productivité</b></p> <ul style="list-style-type: none"> <li>• Prise air comprimé</li> <li>• Alimentation dans le panier (incl. fiche et prise/disjoncteur différentiel sur demande)</li> <li>• Pack projecteurs de travail (2 sur le châssis, 2 sur le panier)</li> <li>• Module de coupure en cas de dévers</li> <li>• Track &amp; Trace <sup>(2)</sup> (unité GPS avec géolocalisation machine et informations travaux en cours)</li> <li>• Protection verrouillable du pupitre de commande</li> <li>• Plateau à outils</li> <li>• Alarme de Protection de l'Opérateur (OPA)</li> </ul>

### Alimentation

- Série de batteries 48V à charge profonde
- Pompe électrique de secours 24V DC
- Chargeur universel automatique des batteries intégré (30Amp)
- Indicateur de charge des batteries
- Interrupteur basse tension



**LOCATION BTP & SERVICES**

**www.fls.fr**

<sup>(1)</sup> Augmente la largeur de la machine d'environ 5 cm de chaque côté (10 cm au total). Reste à confirmer.  
<sup>(2)</sup> Abonnement 2 ans compris

### France

1 rue Joseph Fourier 28008 Chartres, N° Vert: 0805 110 730 Tel: + 33 (0)2 37 26 09 99 Fax: + 33 (0)2 37 26 09 98 Email AWP-InfoEurope@terex.com  
Rendez-vous sur [www.genielift.fr/locaux](http://www.genielift.fr/locaux) pour obtenir la liste de nos sites.

### Pays de fabrication et de distribution

Australie · Brésil · Caraïbes · Amérique centrale · Chine · France · Allemagne · Italie · Japon · Corée · Mexique · Russie · Asie du sud-est · Espagne · Suède · Émirats Arabes Unis · Royaume-Uni · États-Unis

Date effective : Septembre 2014. Les caractéristiques des produits et leurs prix sont susceptibles d'être modifiés sans préavis ni engagement. Les photos et/ou schémas qui illustrent cette brochure sont donnés à titre d'exemple. Il est impératif de consulter le manuel de l'opérateur pour toute instruction relative à l'utilisation correcte de cet équipement. Le non respect des instructions figurant dans le manuel de l'opérateur lors de l'utilisation de cet équipement, ou tout autre comportement irresponsable, peuvent entraîner des blessures graves voire mortelles. La seule garantie applicable et servant de référence pour les différents produits Genie est notre garantie contractuelle validée par nos services techniques. Aucune autre garantie orale ou écrite ne sera valable. Les produits et services listés peuvent être des marques déposées, des brevets, ou des noms déposés de Terex Corporation et/ou leurs filiales aux U.S.A. et dans beaucoup d'autres pays. Genie est une marque déposée de Terex South Dakota, Inc. © 2012 Terex Corporation. © 2012 Terex Corporation.

